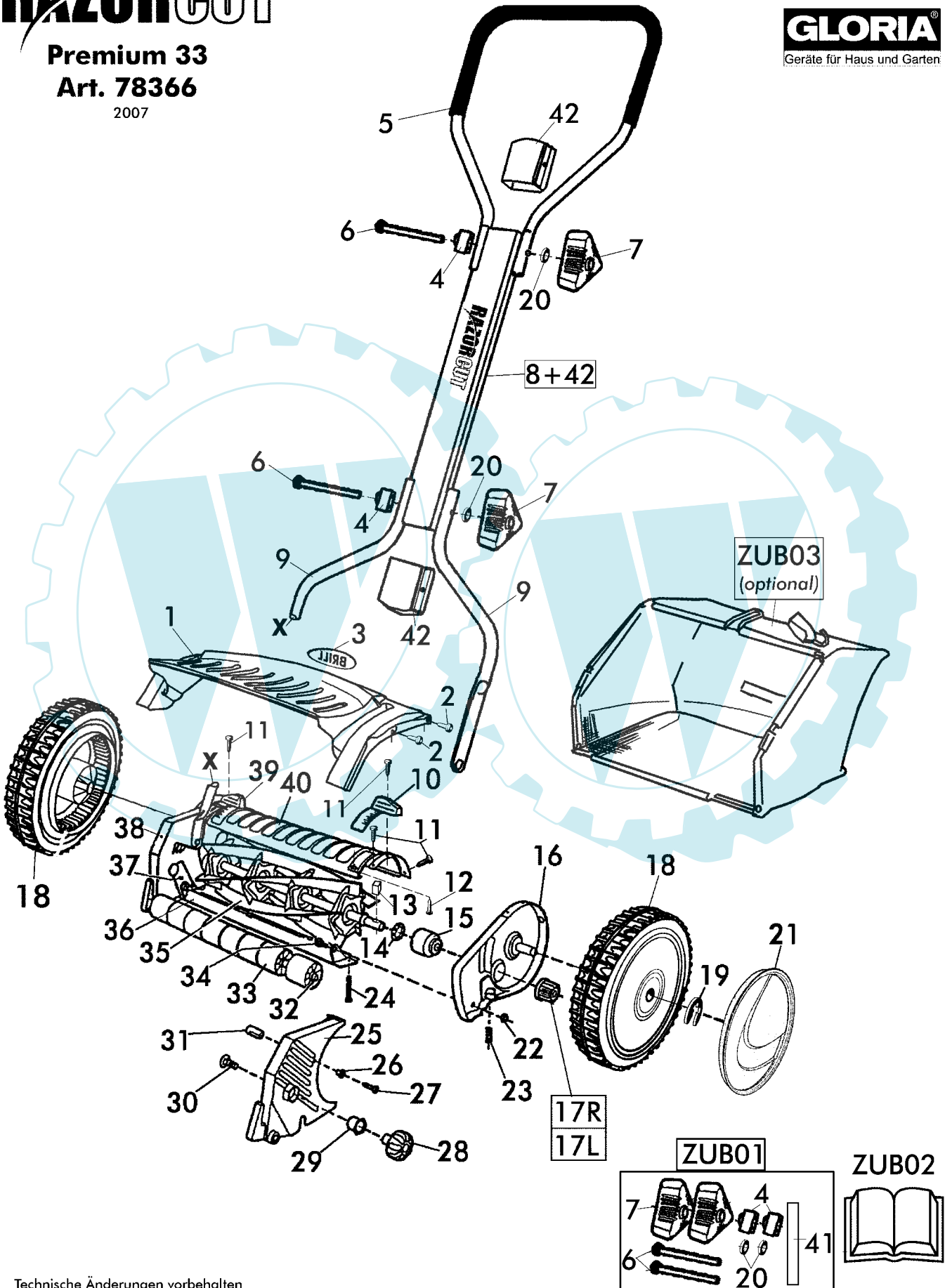


RAZORCUT

Premium 33
Art. 78366
 2007



Technische Änderungen vorbehalten

Bild Nr. REF.N° POS.N°	BEST.-NR. PART-N° N° d. PIECE	BEZEICHNUNG	DESCRIPTION	Anzahl Qty. Qte.
2/2	HANDRASENMAEHER			
2008	HAND MOWERS			
Rev083404	Tondeuse á main			
1	15195	ABDECKHAUBE 33	Cover 33	1
2	08541	LIB-SCHRAUBE DIN 7981-B4,2x32	Screw DIN 7981-B4,2x32	4
3	15234	GLASKÖRPERLOGO BRILL	LOGO BRILL	1
4	15200	SPANNTEIL o.K.	FASTENER	2
5	15204	GESTÄNGE-OBERTEIL KPL	UPPER HANDLE ASSY	1
6	15205	SK-SCHRAUBE M6x140 DIN931	SCREW M6x140 DIN931	2
7	15235	HOLMSpanNGRIFF (A46215722)	TENSION GRIP	2
8+42	15287	GESTÄNGE-MITTELTEIL KPL	MIDDLE-HANDLE ASSY	1
9	15239	GESTÄNGE-UNTERTEIL RAL6001	LOWER HANDLE ASSY	2
10	13131	SCHIEBEGRIFF RTS BEDRUCKT	ADJUSTMENT GRIP R.H.	1
11	00608	SKK-SCHRAUBE M5x12-DIN 7500	SCREW M5x12-DIN 7500	6
12	06820	LIBS B4,2*13 DIN7981 VERZ	SCREW 7981	2
13	00451	SPERRHAKEN ,verzinkt	CIRCLIP	2
14	00493	KUGELLAGER KL-5.14 (440017)	BALL BEARING	2
15	00521	WICKELSCHUTZ VERZ	GUARD	2
16	15245	SEITENBACKE RTS KPL RAL7021	SIDE BRACKET R.H. ASSY	1
17 L	00479	SPERRITZEL LKS RAL9005	RATCHET WHEEL /L	1
17 R	00464	SPERRITZEL RTS	RATCHET WHEEL /R	1
18	15187	LAUFRAD KPL. 210	WHEEL RED 210	2
19	06496	SIRI 15*1 DIN471 ROH	CIRCLIP	2
20	06464	SCHEIBE A6,4 DIN 125	Washer A6,4 DIN 125	2
21	15547	RADKAPPE 08	WHEEL CAP 08	2
22	06684	SKT-MUTTER M 8 DIN985-8 VERZ	SCREW	2
23	00682	FEDER Z.UNTERMESSER	SPRING	2
24	00116	KUGELKOPFSCHRAUBE	SCREW	2
25	15289	LAUFROLLENLAGER RTS	REAR ROLLER BEARING RIGHT	1
26	03296	SCHEIBE Z,GEST,BOLZEN VERZ	WASHER	2
27	11020	SKT-BLECHSCHRAUBE B3,9*13 DIN7976	SCREW	2
28	00310	HANDRAD RAL2002	GRIP	2
29	00358	SPANNTOPF VERZ	LOCK SPACER	2
30	00326	SCHRAUBE M10*25 DIN603 VERZ	SCREW	2
31	00665	GESTAENGE BOLZEN	HANDLE-BOLT	2
32	08215	LAUFROLLENACHSE 33	REAR ROLLER AXLE 33	1
33	00441	LAUFROLLE RAL9005	REAR ROLLER	6
34	03424	LAGERBOLZEN	BOLT	2
35	09267	MESSERWALZE 33 CM RAL2002	CUTTING CYLINDER 33	1
36	11088	UNTERMESSER 33 RAL6001	LOWER BLADE 33	1
37	15244	SEITENBACKE LKS KPL RAL2002	SIDE BRACKET ASSY LEFT	1
38	15288	LAUFROLLENLAGER LKS	COVER BEARING LEFT	1
39	13130	SCHIEBEGRIFF LKS BEDRUCKT	ADJUSTMENT GRIP L.H.	1
40	15190	VERBINDUNGSGEHAEUSE 33 silber	CONNECTING HOUSING 33 silver	1
42	15201	KAPPE	CAP	2
		ZUBEHÖR	ACCESSORIES	
ZUB01	15214	ZUBEHÖR	Accessories Set	1
4	15200	SPANNTEIL o.K.	FASTENER	2
6	15205	SK-SCHRAUBE M6x140 DIN931	SCREW M6x140 DIN931	2
7	15235	HOLMSpanNGRIFF (A46215722)	TENSION GRIP	2
20	06464	SCHEIBE A6,4 DIN 125	Washer A6,4 DIN 125	2
41	08183	EINSTELLEHRE 0,05DICK	ADJUSTING GAUGE 0,05	1
ZUB02	15215	GEBRAUCHSANWEISUNG	Instruction for use HRM 2007	1
ZUB03	65061	RazorCut-Fangsack 30/33 (optional)	RazorCut-Grass-Catcher 30/33 (optional)	1